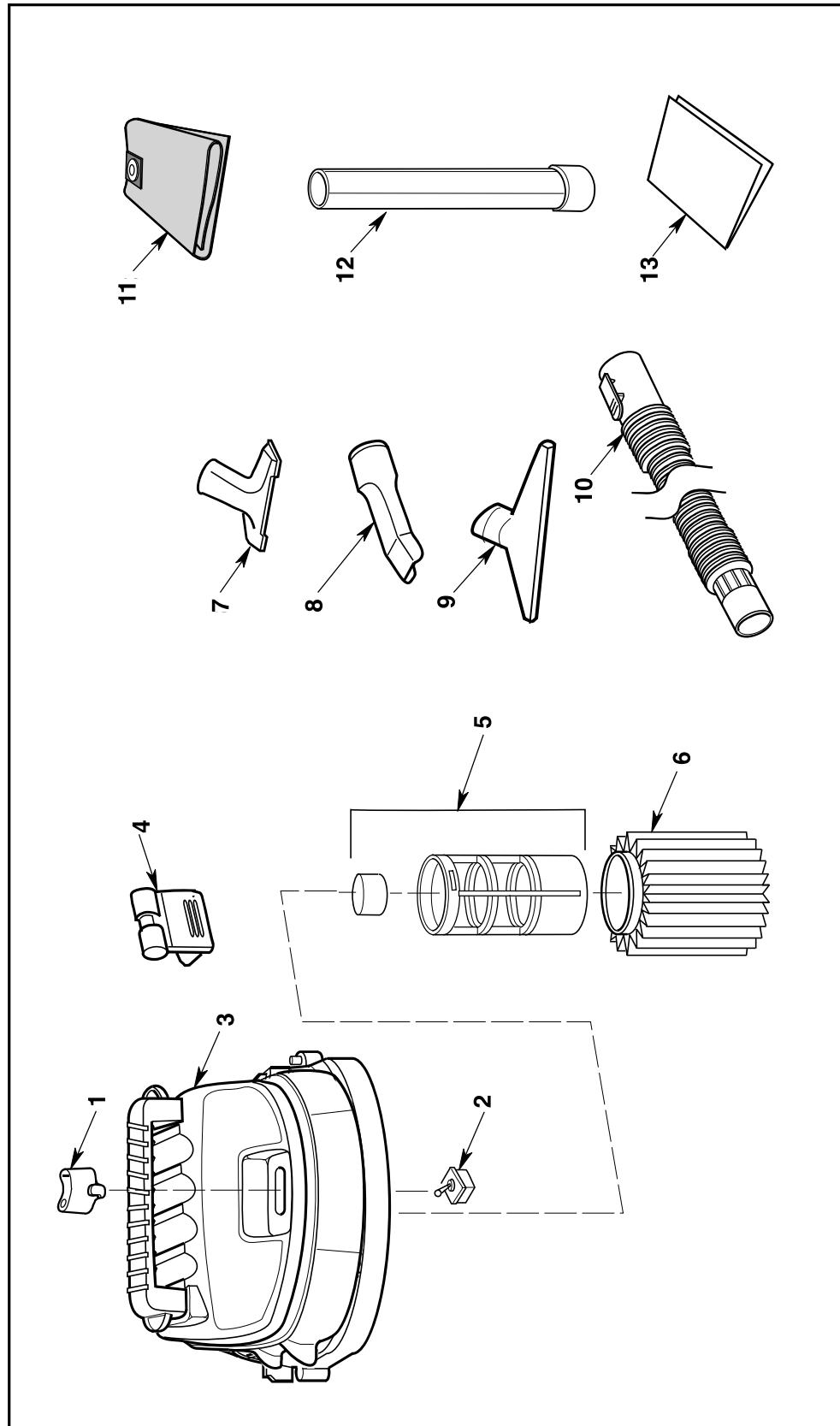


Repair Parts / Piezas de repuesto / Pièces de rechange

14 U.S. Gallon Professional Wet/Dry Vac
Model Number: WS1400CA0
www.WORKSHOPvacs.com



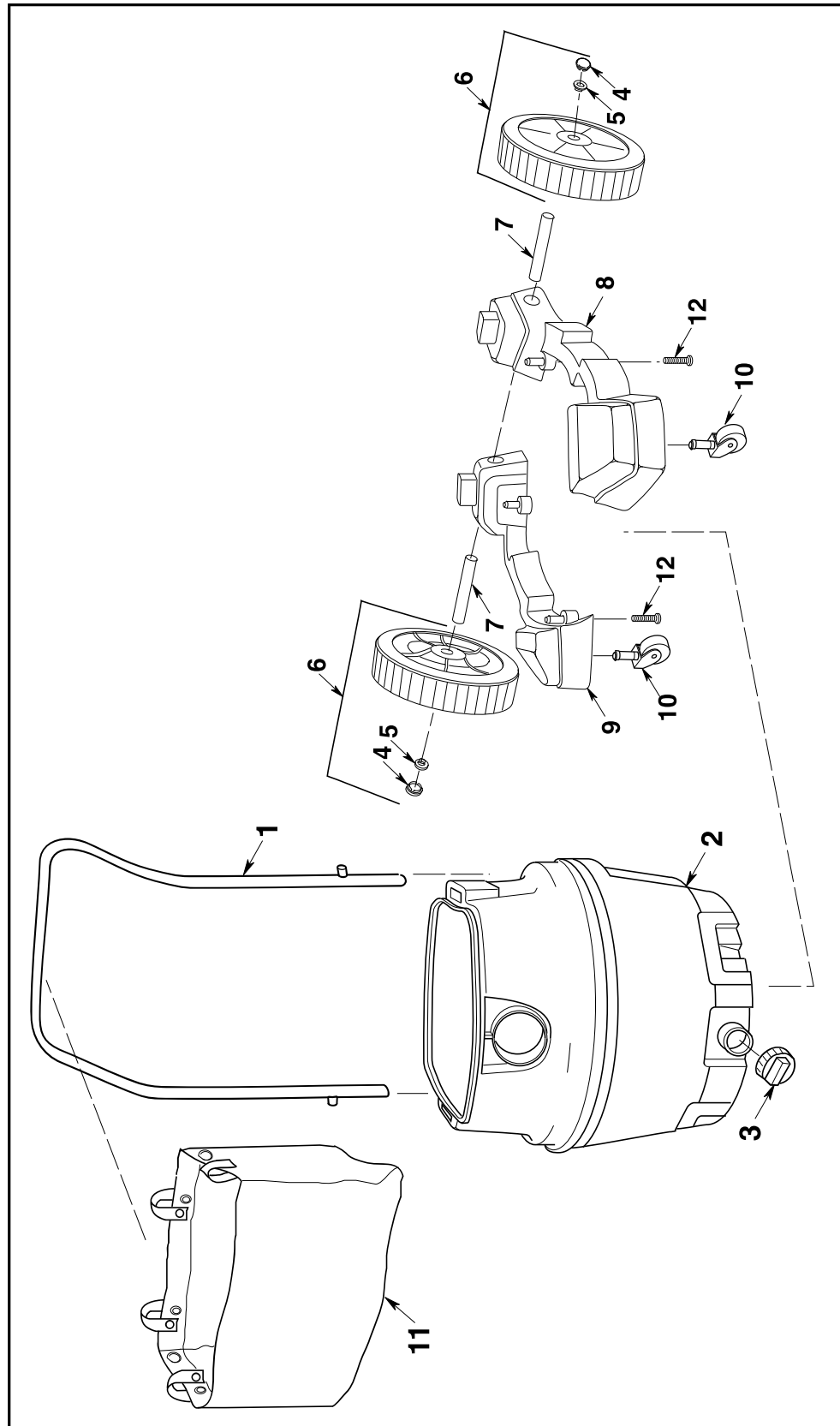
Repair Parts / Piezas de repuesto / Pièces de rechange

14 U.S. Gallon Professional Wet/Dry Vac
Model Number: WS1400CA0
www.WORKSHOPvacs.com
Always order by Part Number - Not by Key Number

Key No.	Part Number	Description	Descripción	Description
1	830564-2	Actuator, Switch	Accionador del interruptor	Actionneur d'interrupteur
2	813213	Switch, Toggle	Interruptor de palanca	Interrupteur à bascule
3	834287	Power Head Assembly (Includes Key 5)	Ensamblaje del cabezal del motor (incluye la clave 5)	Ensemble d'électrobrosse (comprend le n° de légende 5)
4	826387	Drum Latch	Pestillo del tambor	Patte de fixation du tambour
5	510205	Filter Cage Assembly	Ensamblaje de la jaula del filtro	Ensemble de la cage du filtre
6	WS22200F	Filter	Filtro	Filtre
7	WS25009A	Utility Nozzle	Boquilla utilitaria	Suceur à usages multiples
8	WS25003A	Car Nozzle	Boquilla para auto	Suceur pour véhicules
9	WS25010A	Wet Nozzle	Boquilla para mojado	Suceur humide
10	WS25020A	Dual-Flex™ Locking Hose Assembly	Ensamblaje de manguera de fijación Dual-Flex™	Ensemble de tuyau flexible verrouillable Dual-Flex™
11	WS32200F	Dust Collection Bag	Bolsa de recolección de polvo	Sac de collecte de poussière
12	WS25008A	Extension, Handle	Asa de extensión	Rallonge de poignée
13	SP6852	Owner's Manual	Manual del usuario	Mode d'emploi

Repair Parts / Piezas de repuesto / Pièces de rechange

14 U.S. Gallon Professional Wet/Dry Vac
Model Number: WS1400CA0
www.WORKSHOPvacs.com



Repair Parts / Piezas de repuesto / Pièces de rechange

14 U.S. Gallon Professional Wet/Dry Vac
Model Number: WS1400CA0
www.WORKSHOPvacs.com
Always order by Part Number - Not by Key Number

Key No.	Part Number	Description	Descripción	Description
1	830686	Handle	Asa	Poignée
2	830570-2	Dust Drum Assembly	Ensamblaje del tambor para polvo	Ensemble de tambour à poussière
3	73185	Drain Cap	Tapa del drenaje	Capuchon de drain
4	830611	Wheel Cap	Tapa de rueda	Chapeau de roue
5	813836-1	Cap Nut 1/2"	Tuerca de tapa de 1/2 pulgada	Écrou borgne de 1/2 po
6	830682	8" Wheel Assembly (Includes Keys 4 and 5)	Ensamblaje de rueda de 8 pulgadas (incluye las claves 4 y 5)	Ensemble de roue de 8 po (comprend les légendes n° 4 et 5)
7	831024	Shaft	Eje	Essieu
8	830576	Caddy, Right	Base de soporte derecha	Chariot, côté droit
9	830577	Caddy, Left	Base de soporte izquierda	Chariot, côté gauche
10	73102	Caster	Ruedecilla	Roulette
11	830597-2	Accessory Bag	Bolsa de accesorios	Sac des accessoires
12	820563-12	Screw Type "AB" #10 x 1-3/4	Tornillo tipo "AB" No. 10 x 1-3/4	Vis de type « AB », n° 10 x 1-3/4
13	509748-1	Bag of Loose Parts (Not Illustrated) (Includes Keys 4, 5, 10, and 12)	Bolsa de piezas sueltas (no ilustrada) (incluye las claves 4, 5, 10 y 12)	Sac de pièces détachées (n'est pas illustré) (comprend les légendes n° 4, 5, 10 et 12)